

Инструкции по установке

Для данного изделия существуют 3 варианта установки: 1. подключение к системе отопления; 2. к электричеству с помощью летнего комплекта (тена); 3.

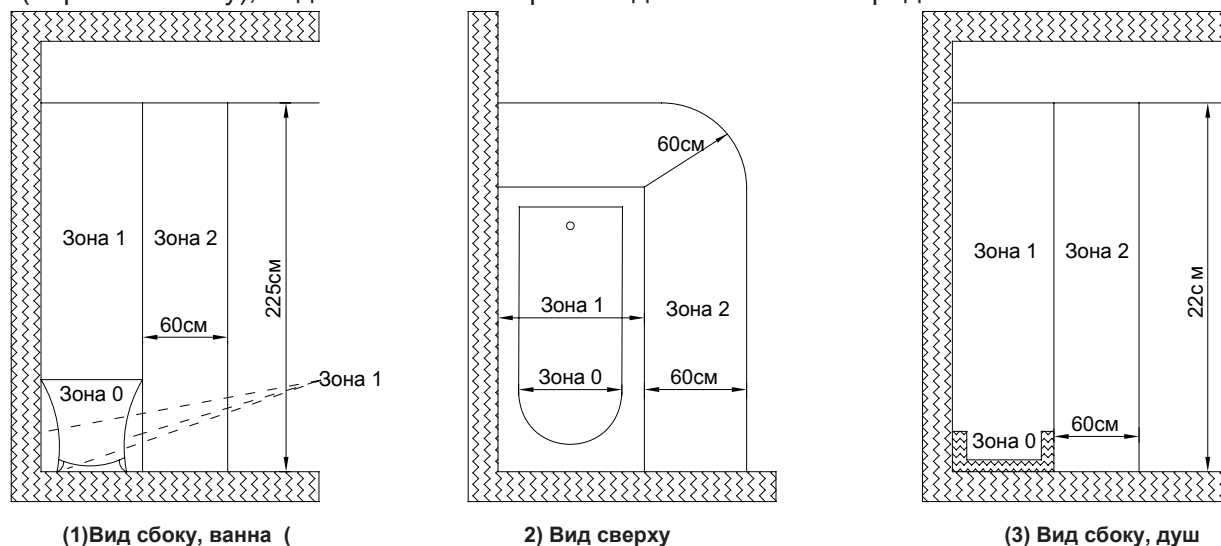
комбинированный способ подключения (система отопления + электрика)

ВАЖНО: Данные полотенцесушители рассчитаны исключительно на замкнутый контур системы отопления. РАДИАТОРЫ VINCENT И BERKELEY СДЕЛАННЫ ИЗ МЕТАЛА И ПРИ ПОДКЛЮЧЕНИИ К СИСТЕМЕ ОТОПЛЕНИЯ ИСПОЛЬЗУЙТЕ АНТИКОРРОЗИЙНЫЕ СРЕДСТВА.

- Внимательно изучите инструкцию перед установкой
- Не подключайте полотенцесушитель в систему горячего водоснабжения (ГВС)
- Подключение должно быть осуществлено мастером
- Избавьтесь от упаковки должным путем

Место для установки

Радиатор, который оборудован электрическим тенем должен быть установлен во 2-ой Зоне (Картинка снизу), подключение электротена должно быть за пределами 2-ой Зоны.



ВНИМАНИЕ:

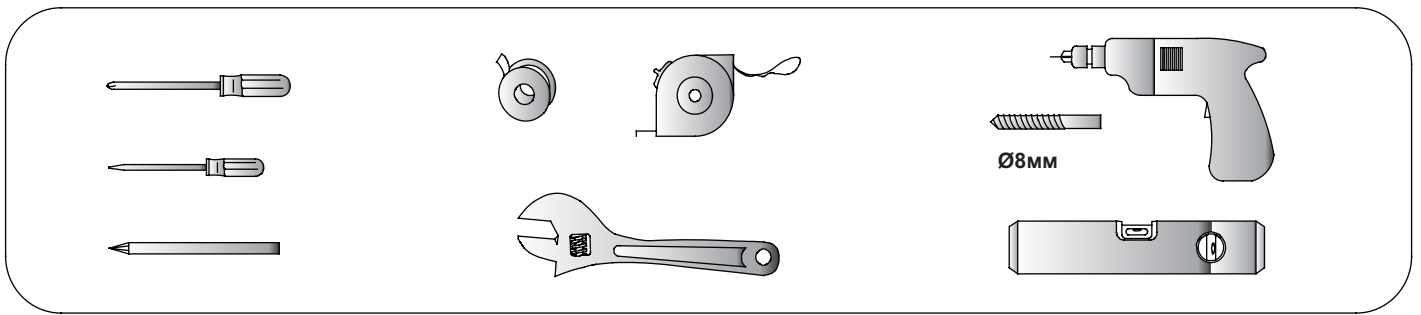
- Максимальное давление - Кг/см=10атм
- Всегда используйте антикоррозийные средства в вашей системе отопления во избежания окисления изделия.
- Если температура поверхности превышает 48оС (118 Ф), установите предупреждающий знак что бы избежать ожёгов.
- Если изделие не используется в период времени, когда температура в помещении не превышает 5С (41 Ф), слейте воду из радиатора что бы избежать окисления.

| Filling | Pressure | Temperature | Remarks |
|---|----------|--------------|--|
| Вода содержанием нержавеющей смеси | PN≤1Мра | 0°С ≤t≤100°С | Если в помещнии температура 0', необходимо слить воду из полотенцесушителя |

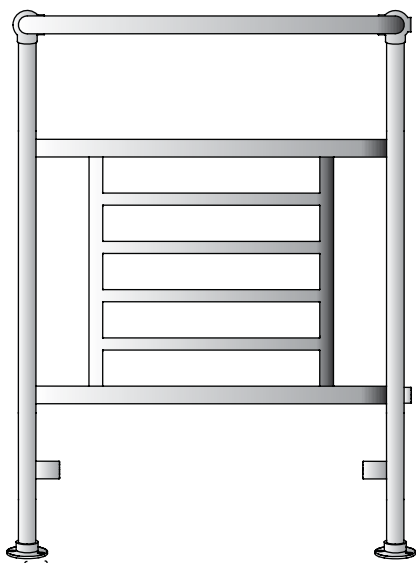
Уход ...

Полотенцесушители сделанны из металла с хромовым покрытием. Не используйте средства для чистки вызывающие ржавчину.

Нужные инструменты:



Части:



12x

ST4.8 * 45мм

12x

1x

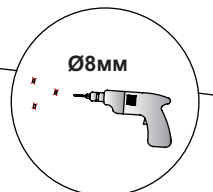
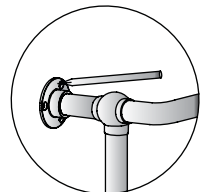
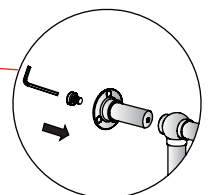
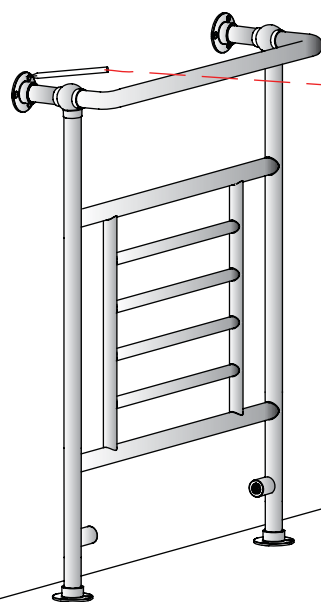
2x

2x

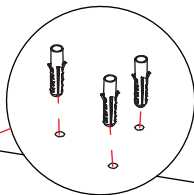
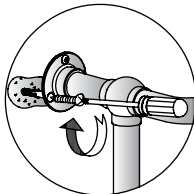
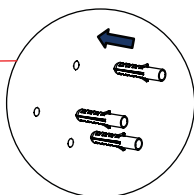
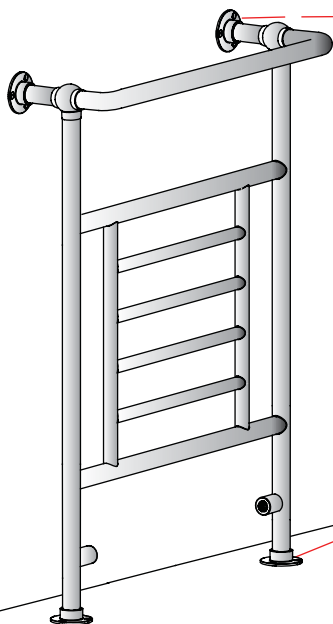
2x

1x

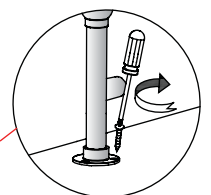
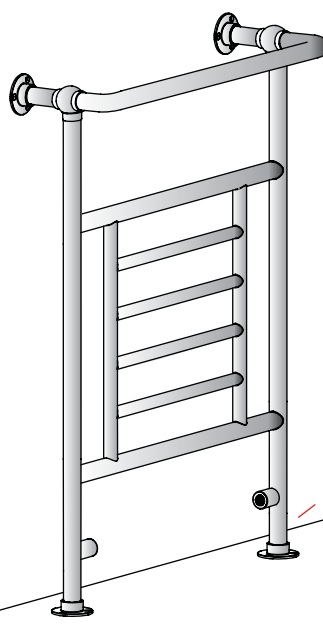
1 Выберите место установки..



2

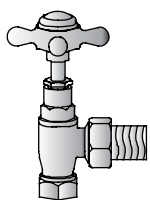


3

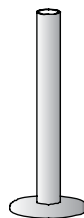


1. Подключение к системе отопления

Части:



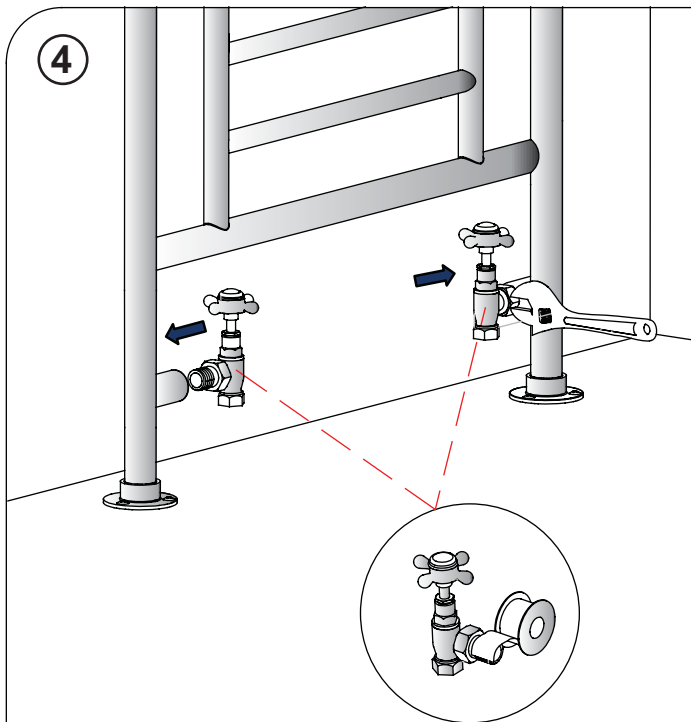
2x



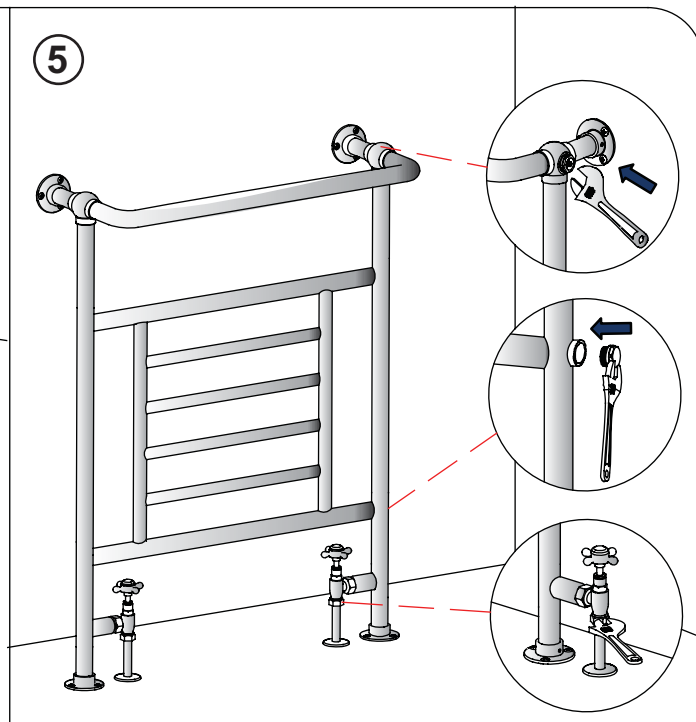
2x

Для подключения необходимо дополнительно приобрести комплект угловых ветвилей R6 CHR. Данные изделия не входят в комплект полотенцесушителя.

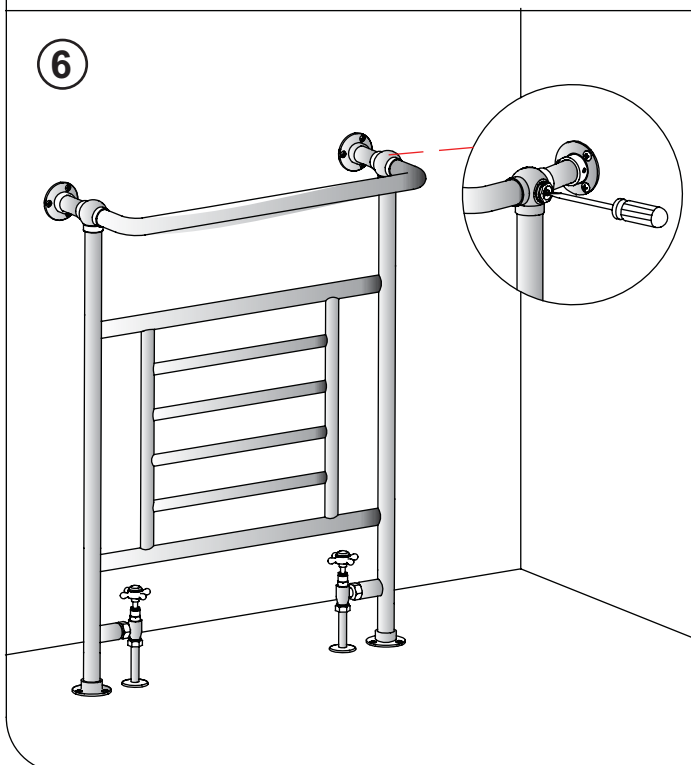
4



5



6



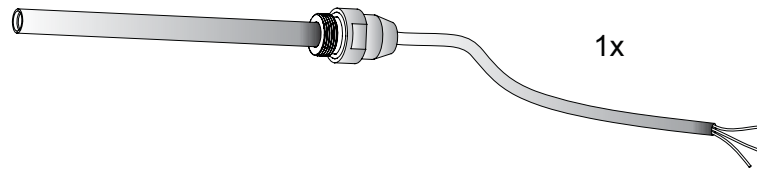
После установки ...

С помощью отвертки откройте клапан и дайте воде заполнить радиатор. Проверьте соединения на наличие протечек.

- Когда вода заполнит радиатор и весь воздух выйдет, закройте клапан заполнения отверткой. Затем откройте клапан слива и радиатор готов к использованию!

2. Подключение к электричеству с помощью летнего комплекта (тена)

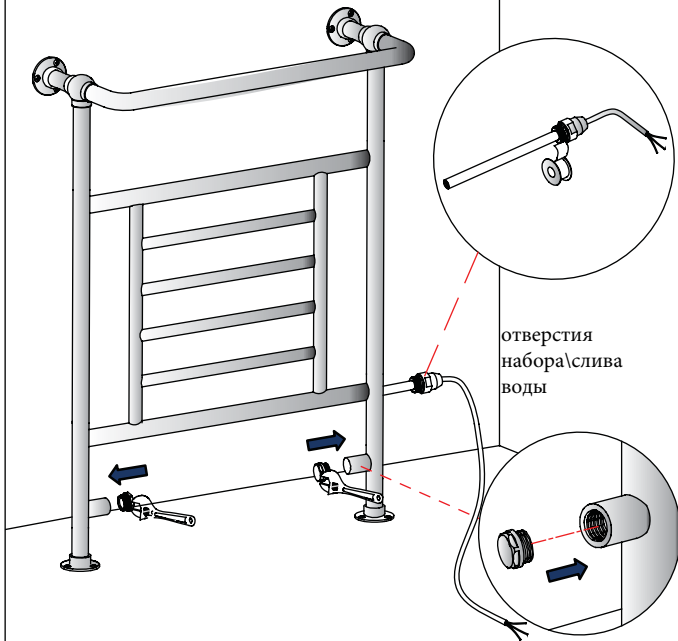
Части:



Для подключения необходимо дополнительно приобрести летний комплект R8 (для R4 CHR), R9 (для R5 CHR). Данные изделия не входят в комплект полотенцесушителя.

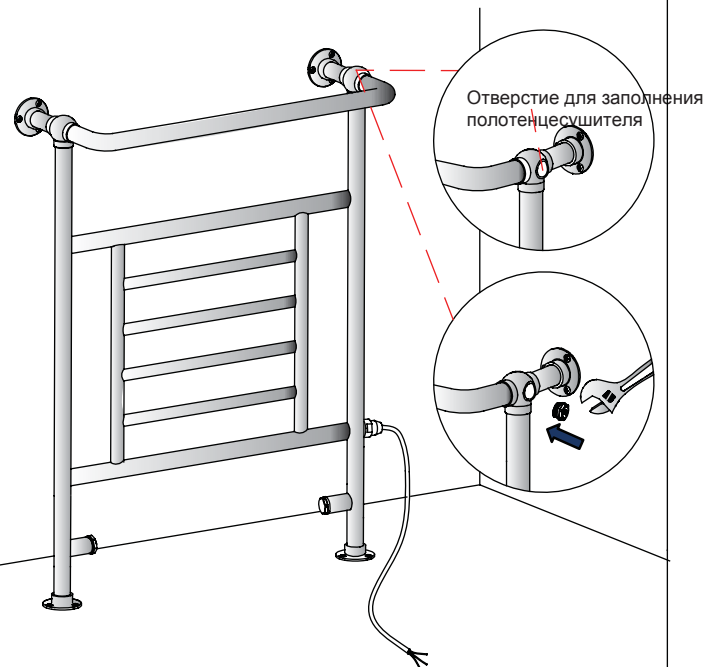
4

Если радиатор предназначен только для подключения к электричеству (без системы отопления), необходимо установить заглушки на отверстия набора слива воды.



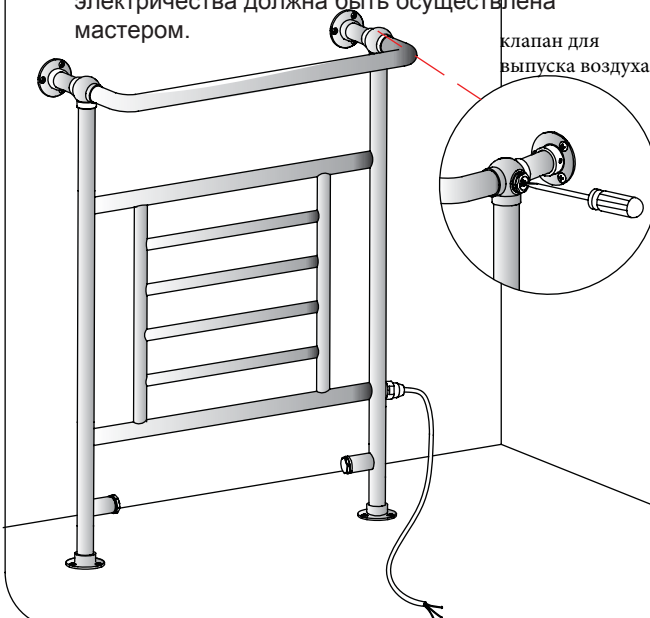
5

Заполните радиатор на 90% жидкостью с антикоррозийным средством; если вы этого не сделаете, радиатор начнет ржаветь изнутри. Если вы заполните его больше чем на 90% то могут образоваться протечи на соединениях в связи с расширением воды при нагреве.



6

Подключите электрический тен к сети. После убедитесь в отсутствии протечек. Следуйте указаниям инструкции по установке электрического тена (R8 или R9). Вся работа по подключению электричества должна быть осуществлена мастером.

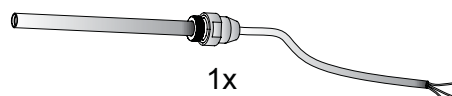
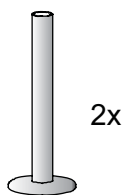
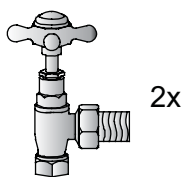


После установки ...

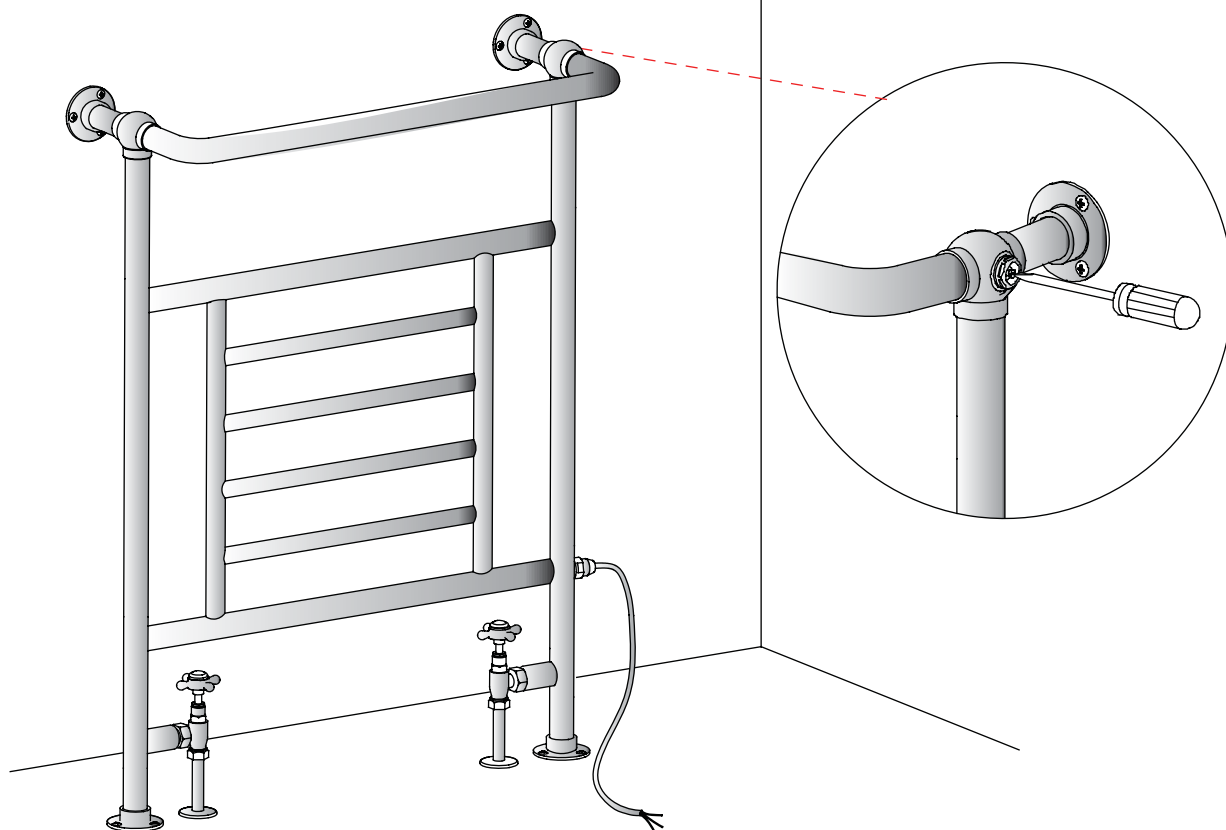
С помощью отвертки откройте клапан для выпуска воздуха и дождитесь когда электрический тен закончит работать. закройте клапан и радиатор готов к использованию!

3. Комбинированный способ подключения (система отопления + электрика)

Части:



Для установки необходимо дополнительно приобрести комплект угловых вентилей R6 CHR и летний комплект (тен) R8 или R9. Изделия не входят в комплект полотенцесушителя.



Подключите электрический тен к сети. После убедитесь в отсутствии протечек. Следуйте указаниям инструкции по установке электрического тена (стр.4-5). Вся работа по подключению должна быть осуществлена мастером.

Если радиатор оборудован летним комплектом (тенем) и подключен к системе отопления:

При использовании только электрического тена, закройте клапаны набора и спуска воды и удостоверьтесь, что радиатор заполнен на 90%. Если вы заполните его больше, чем на 90%, то могут образоваться протёки на соединениях в связи с расширением воды. Спустите воздух, как показано на стр.4-5.